

# Inspiron 15

3000 Series

## Quick Start Guide

Hurtig startguide

Pikaopas

Hurtigstart

Snabbstartguide



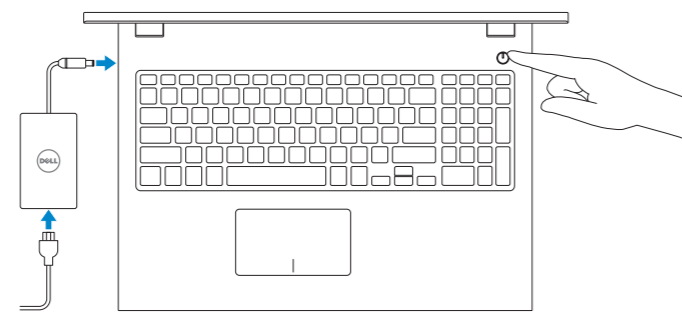
## 1 Connect the power adapter and press the power button

Tiislut strømadapteren og tryk på tænd/sluk-knappen

Kytke verkkolaite ja paina virtapainiketta

Slik kobler du til strømadapteren og trykker på strømknappen

Anslut nätadaptern och tryck på strömbrytaren



## 2 Finish operating system setup

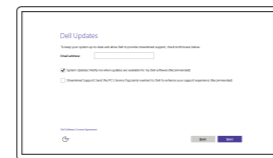
Afslut konfiguration af operativsystem

Suorita käyttöjärjestelmän asennus loppuun

Fullfør oppsett av operativsystemet

Slutför inställningen av operativsystemet

### Windows



#### Enable Dell updates

Tillad Dell opdateringer

Ota Dell-päivitykset käyttöön

Aktiver Dell-oppdateringer

Aktivera Dell-uppdateringar



#### Connect to your network

Opret forbindelse til netværket

Muodosta verkkoyhteys

Koble deg til nettverket ditt

Anslut till ditt nätverk

**NOTE:** If you are connecting to a secured wireless network, enter the password for the wireless network access when prompted.

**BEMÆRK:** Hvis du tilslutter til et sikret trådløst netværk, indtast adgangskoden til det trådløse netværk når du bliver bedt om det.

**HUOMAUTUS:** Jos muodostat yhteyttä suojattuun langattomaan verkkoon, anna langattoman verkon salasana kun sitä pyydetään.

**MERK:** Angi passwordet for å få tilgang til det trådløse nettverket når du blir bedt om det for å få kobles til det sikrede trådløse nettverket.

**ANMÄRKNING:** Ange lösenordet för åtkomst till det trådlösa nätverket när du blir ombedd om du ansluter till ett skyddat trådlöst nätverk.



#### Sign in to your Microsoft account or create a local account

Log på din Microsoft-konto eller opret en lokal konto

Kirjaudu Microsoft-tilillesi tai luo paikallinen tili

Logg inn på Microsoft-kontoen din eller opprett en lokal konto

Logga in till ditt Microsoft-konto eller skapa ett lokalt konto

### Ubuntu

Follow the instructions on the screen to finish setup.

Følg instruksioneerne på skærmen for at afslutte opsætning.

Suorita asennus loppuun noudattamalla näytön ohjeita.

Følg instruksene i skjermen for å gjøre ferdig oppsettet.

Slutför inställningen genom att följa anvisningarna på skärmen.

## Create recovery media for Windows

Opret genoprettelsesmedie for Windows

Luo Windowsin palautuslevy

Opprett gjenoppretingsmedie for Windows

Skapa återställningsmedia för Windows

In Windows search, type **Recovery**, click **Create a recovery media**, and follow the instructions on the screen.

I Windows-søgning, skriv **Genoprettelse**, klik på **Opret et genoprettelsesmedie**, og følg instruksioneerne på skærmen.

Kirjoita Windowsin hakuun **Palautus**, napsauta **Luo palautuslevy** ja noudata näytön ohjeita.

Skriv **Gjenoppretting** i Windows-søket, klikk på **Opprett gjenoppretingsmedie**, og følg instruksjonene på skjermen.

Utgå från Windows Search och skriv in **Återställning**, klicka på **Skapa återställningsmedia** och följ anvisningarna på skärmen.

## Locate Dell apps in Windows

Find Dell-apps i Windows | Paikanna Dell-sovellukset Windowsista

Finn Dell-appene i Windows | Hitta Dell-appar i Windows



### Register your computer

Registrer computeren | Rekisteröi tietokone

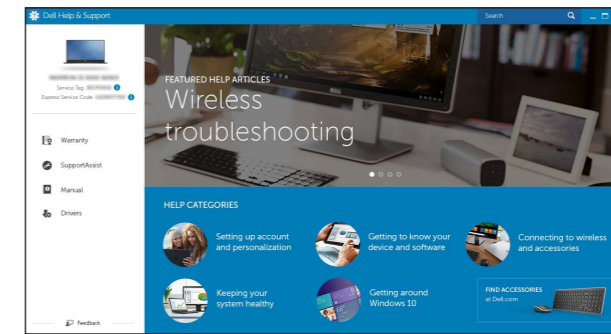
Registrer datamaskinen din | Registrera din dator



### Dell Help & Support

Dells Hjælp og Support | Dellin ohje ja tuki

Dell hjälp och stötte | Dell hjälp och support



### SupportAssist Check and update your computer

Tjek og opdater din computer

Tarkista ja päivitä tietokoneesi

Kontroller og oppdater datamaskinen

Kontrollera och uppdatera din dator

### Product support and manuals

Produktsupport og manualer

Tuotetuki ja käyttöoppaat

Produkstøtte og håndbøker

Produktsupport och handböcker

### Contact Dell

Kontakt Dell | Dellin yhteystiedot

Kontakt Dell | Kontakta Dell

### Regulatory and safety

Lovgivningsmæssigt og sikkerhed

Säädöstenmukaisuus ja turvallisuus

Lovpågagte forhold og sikkerhet

Reglering och säkerhet

### Regulatory model

Regulatorisk model | Säädösten mukainen malli

Regulerende modell | Regleringsmodell

### Regulatory type

Regulatorisk type | Säädösten mukainen tyyppi

Regulerende type | Regleringstyp

### Computer model

Computermodell | Tietokoneen malli

Datamaskinmodell | Datormodell

Dell.com/support

Dell.com/support/manuals

Dell.com/support/windows

Dell.com/support/linux

Dell.com/contactdell

Dell.com/regulatory\_compliance

P40F

P40F001

P40F002

Inspiron 15-3541

Inspiron 15-3542

Inspiron 15-3543

© 2015 Dell Inc.

© 2015 Microsoft Corporation.

© 2015 Canonical Ltd.



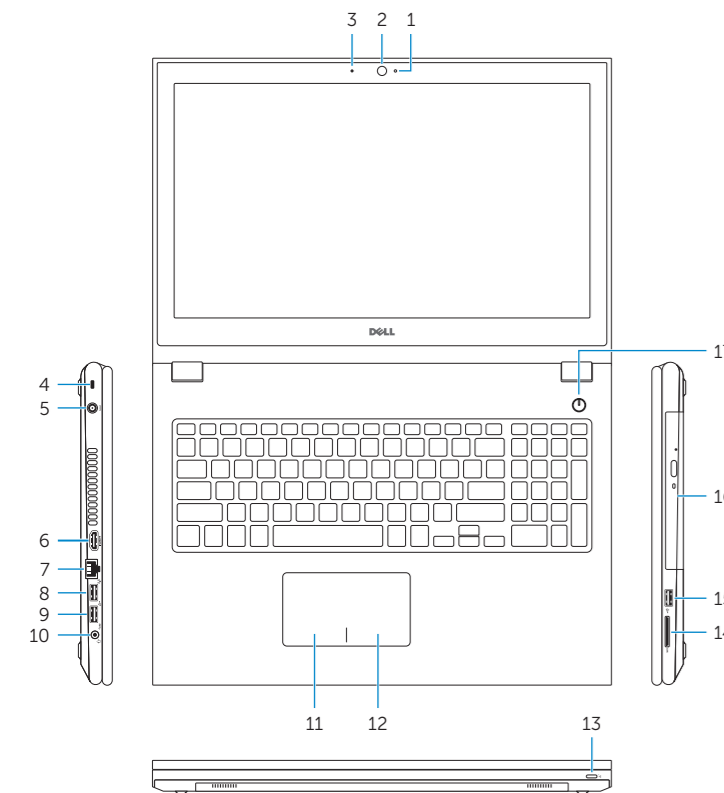
01TM45A00

Printed in China.

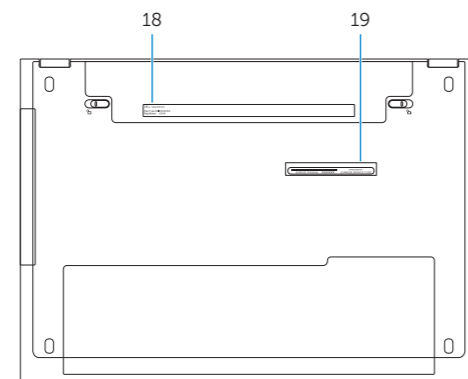
2015-07

## Features

Funktioner | Ominaisuudet | Funksjoner | Funktionen



- |                        |                                    |
|------------------------|------------------------------------|
| 1. Camera-status light | 11. Left-click area                |
| 2. Camera              | 12. Right-click area               |
| 3. Microphone          | 13. Power and battery-status light |
| 4. Security-cable slot | 14. Media-card reader              |
| 5. Power-adaptor port  | 15. USB 2.0 port                   |
| 6. HDMI port           | 16. Optical drive                  |
| 7. Network port        | 17. Power button                   |
| 8. USB 2.0 port        | 18. Regulatory label               |
| 9. USB 3.0 port        | 19. Service Tag label              |
| 10. Headset port       |                                    |



- |                            |  |
|----------------------------|--|
| 1. Kamerastatusindikator   | 12. Område til højreklik                 |
| 2. Kamera                  | 13. Statusindikator for strøm og batteri |
| 3. Mikrofon                | 14. Mediekortlæser                       |
| 4. Sikkerhedskabelslot     | 15. USB 2.0-port                         |
| 5. Port til strømadapter   | 16. Optisk drev                          |
| 6. HDMI-port               | 17. Tænd/sluk-knap                       |
| 7. Netværksport            | 18. Myndighedsmærkat                     |
| 8. USB 2.0-port            | 19. Servicemærke                         |
| 9. USB 3.0-port            |  |
| 10. Headset-port           |  |
| 11. Område til venstreklik |  |

- |                                |                                    |
|--------------------------------|------------------------------------|
| 1. Kameran tilan merkivalo     | 12. Oikean napsautuksen alue       |
| 2. Kamera                      | 13. Virran ja akun tilan merkivalo |
| 3. Mikrofoni                   | 14. Muistikortinlukija             |
| 4. Suojakaapelin paikka        | 15. USB 2.0 -portti                |
| 5. Verkkolaiteportti           | 16. Optinen asema                  |
| 6. HDMI-portti                 | 17. Virtapainike                   |
| 7. Verkkoportti                | 18. Säädöstenmukaisuustarra        |
| 8. USB 2.0 -portti             | 19. Huoltomerkkitarra              |
| 9. USB 3.0 -portti             |                                    |
| 10. Kuulokeliitäntä            |                                    |
| 11. Vasemman napsautuksen alue |                                    |

- |                               |                                  |
|-------------------------------|----------------------------------|
| 1. Statuslys for kamera       | 12. Høyreklikk-område            |
| 2. Kamera                     | 13. Strøm- og batteristatuslampe |
| 3. Mikrofon                   | 14. Mediekortleser               |
| 4. Spor for sikkerhetskabel   | 15. USB 2.0-port                 |
| 5. Kontakt for strømforsyning | 16. Optisk disk                  |
| 6. HDMI-port                  | 17. Strømknapp                   |
| 7. Netværksport               | 18. Forskriftsetikett            |
| 8. USB 2.0-port               | 19. Servicemerke                 |
| 9. USB 3.0-port               |                                  |
| 10. Hodetelefonport           |                                  |
| 11. Venstreklikk-område       |                                  |

- |                             |                                       |
|-----------------------------|---------------------------------------|
| 1. Kamerastatuslampe        | 12. Område för högerklick             |
| 2. Kamera                   | 13. Statuslampe för strøm och batteri |
| 3. Mikrofon                 | 14. Mediakortläsare                   |
| 4. Plats för kabellås       | 15. USB 2.0-port                      |
| 5. Nätagadapterport         | 16. Optisk enhet                      |
| 6. HDMI-port                | 17. Strömbrytare                      |
| 7. Netværksport             | 18. Regleringsetikett                 |
| 8. USB 2.0-port             | 19. Etikett med servicenummer         |
| 9. USB 3.0-port             |                                       |
| 10. Hörlursport             |                                       |
| 11. Område för vänsterklick |                                       |

## Shortcut keys

Genvejstaster | Pikavalintanäppäimet

Snarveistaster | Kortkommandon

- |  |  |
|--|--|
|  | <b>Mute audio</b><br>Slå lyd fra   Mykistä ääni<br>Demp lyden   Stäng av ljud  |
|  | <b>Decrease volume</b><br>Reducere lydstyrke   Vähennä äänenvoimakkuutta<br>Reduser lyden   Minska volymen   |
|  | <b>Increase volume</b><br>Forøge lydstyrke   Lisää äänenvoimakkuutta<br>Øk lyden   Öka volymen   |
|  | <b>Play previous track/chapter</b><br>Afspille forrige nummer/kapitel   Toista edellinen raita tai luku<br>Spill forrige spor/kapittel   Spela upp föregående spår/kapitel |
|  | <b>Play/Pause</b><br>Afspille/Afbryde midlertidigt   Toista/tauko<br>Spill/pause   Spela upp/pausa   |
|  | <b>Play next track/chapter</b><br>Afspille næste nummer/kapitel   Toista seuraava raita tai luku<br>Spill neste spor/kapittel   Spela upp nästa spår/kapitel               |
|  | <b>Switch to external display</b><br>Skifte til ekstern skærm   Siirry ulkoiseen näyttöön<br>Bytt til ekstern skjerm   Växla till extern bildskärm                         |
|  | <b>Search</b><br>Søge   Haku<br>Søk   Sök  |

- |  |  |
|--|--|
|  | <b>Toggle keyboard backlight (optional)</b><br>Tænde/slukke for tastaturets baggrundslys (valgfrit tilbehør)<br>Kytke näppäimistön taustavalo (valinnainen)<br>Veksle mellom bakgrunnsbelyst tastur eller ikke (tilleggsfunksjon)<br>Växla tangentbordets bakgrundsbelysning (tillval) |
|  | <b>Decrease brightness</b><br>Reducere lysstyrke   Vähennä kirkkautta<br>Demp lysstyrken   Minska ljusstyrkan  |
|  | <b>Increase brightness</b><br>Forøge lysstyrke   Lisää kirkkautta<br>Øk lysstyrken   Öka ljusstyrkan   |
|  | <b>Turn off/on wireless</b><br>Slå trådløst fra/til   Kytke langaton yhteys pois/päälle<br>Slå av/på trådløs tilkobling   Slå av/på trådlösa nätverk   |
|  | <b>Toggle Fn-key lock</b><br>Tænde/slukke for FN-tastlås<br>Vaihda Fn--näppäinlukituksen asentoa<br>Veksle Fn-låsen<br>Växla Fn-tangentlås   |

**NOTE:** For more information, see [Specifications at Dell.com/support](https://www.dell.com/support).

**BEM/ERK:** For yderligere oplysninger, se [Specifikationer på Dell.com/support](https://www.dell.com/support).

**HUOMAUTUS:** Lisätietoja on kohdassa [Tekniset tiedot](https://www.dell.com/support) sivulla [Dell.com/support](https://www.dell.com/support).

**MERK:** Se [Spesifikasjoner på Dell.com/support](https://www.dell.com/support) for å finne ytterligere informasjon.

**ANMÄRKNING:** Gå till [Specifikationer på Dell.com/support](https://www.dell.com/support) för mer information.